

Diese Anleitung beschreibt die Montage des Longspan -Regals bis zu einer Höhe von 2500 mm

Sicherheit

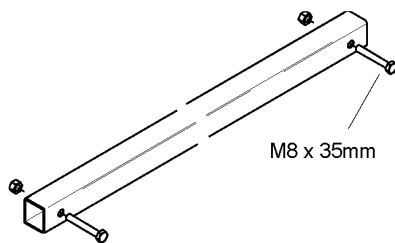
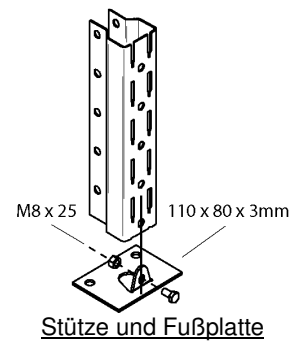
Es wird empfohlen, diese Anleitung in Ruhe zu lesen und sich mit dem Produkt vertraut zu machen, bevor Sie mit der Montage des Regalsystems beginnen.

Sicherheit

1. Rahmenmontage

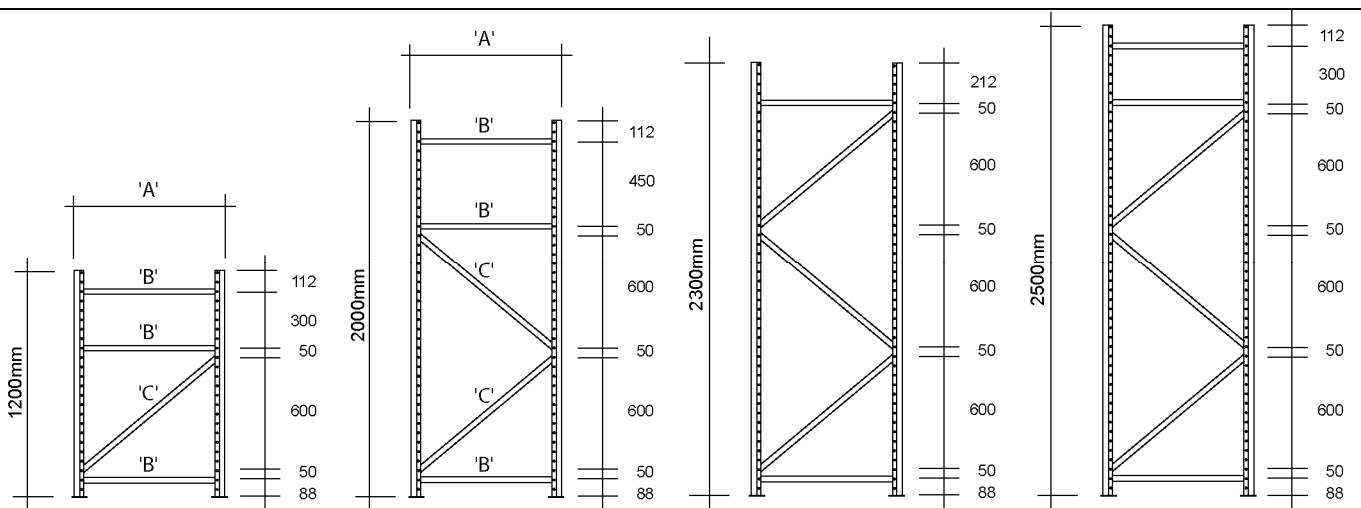
Der Rahmen beinhaltet folgende Bauteile:

Rahmen Höhe	Stützen	Horizontal Aussteifung	Diagonal Aussteifung	M8x35 Schraube und Mutter	Fußplatte	M8x25 Schraube und Mutter
1200mm	2	3	1	8	2	2
2000mm	2	3	2	10	2	2
2300mm	2	2	3	10	2	2
2500mm	2	3	3	12	2	2



Länge der Rahmendiagonale - Abstand "Lochmitte"

Rahmentiefe 'A'	605mm	805mm	1005mm	1205mm
Horizontale 'B'	492mm	692mm	892mm	1092mm
Diagonale 'C'	776mm	916mm	1075mm	1246mm

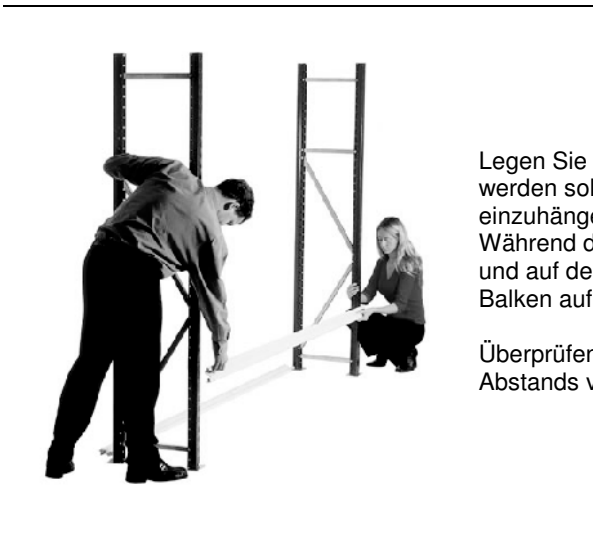
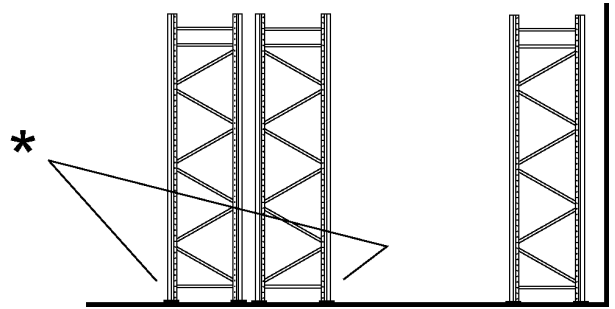


2. Montage von Rahmen und Balken

Wenn genügend Rahmen vormontiert sind, kann man mit der Regalmontage beginnen.

Markieren Sie den Montageort mit Kreidestrichen.

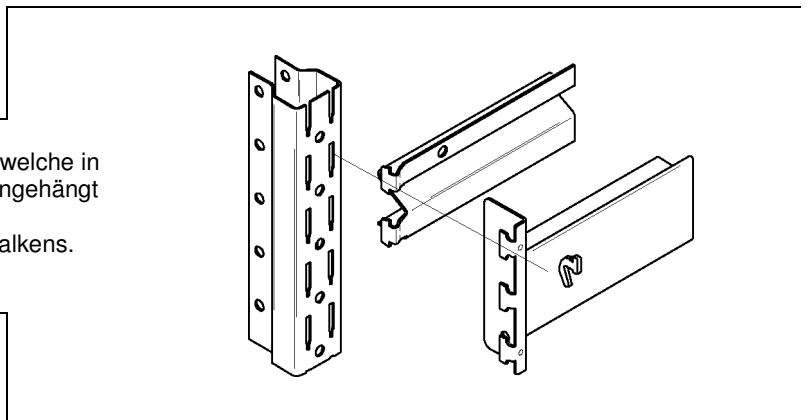
Die Rahmen werden auf ihre Position gestellt und ausgerichtet. Das freie Ende der untersten Horizontale zeigt immer zum Bediengang.



Legen Sie die ersten zwei Balken dort auf dem Boden, wo das Regal aufgestellt werden soll. Diese hilft Ihnen, die Rahmen einfacher zu positionieren und die Balken einzuhängen.

Während der Rahmen senkrecht gehalten wird, wird der erste Balken hochgehoben und auf der genauen Höhe vom Boden montiert. Danach montieren Sie den zweiten Balken auf der gleichen Höhe.

Überprüfen Sie nun die genaue Einhänghöhe der Balken, durch messen des Abstands vom Balken zum Stützenende.



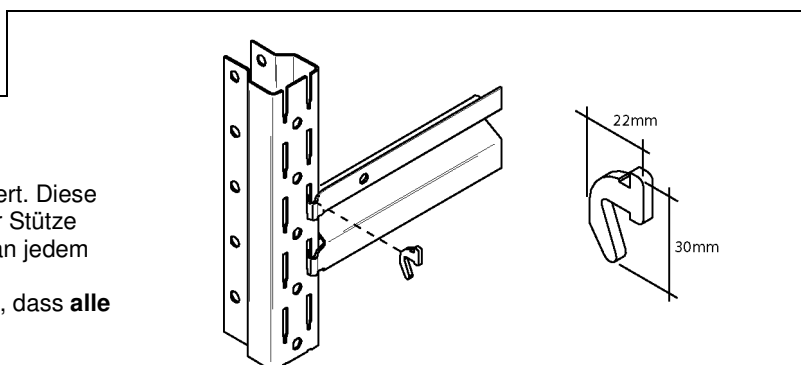
Die Balken sind am Ende mit Hakenlaschen versehen, welche in den senkrechten Schlitz in den Stützenvorderseiten eingehängt werden. Sollte die Hakenlasche nicht richtig in den Stützenschlitz sitzen, so korrigieren Sie Lage des Balkens.



Nachdem Sie das erste Balkenpaar montiert haben, können Sie mit dem zweiten Balkenpaar beginnen.

Ist das erste Feld montiert, so können Sie nun mit dem Anbaufeld beginnen. Die Balkenmontage erfolgt wie im ersten Feld.

Die Einhänghöhen der Balkenpaare können nun vom ersten Feld übernehmen werden.



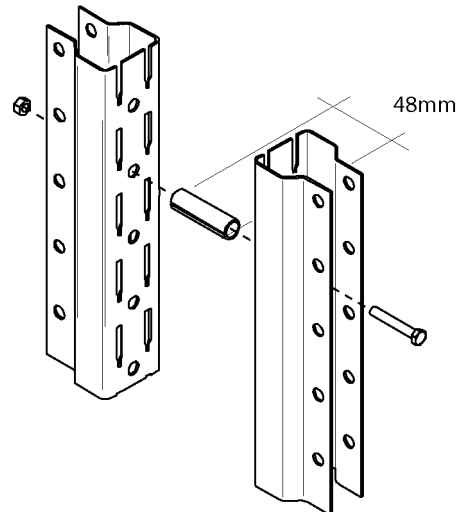
3. Kontrolle der Sicherungsklemme

Die Balken werden durch Sicherungsklemmen gesichert. Diese sollten installiert werden, sobald die Fachbalken in der Stütze eingehängt wurden (Zwei Klemmen pro Balken, eine an jedem Ende).

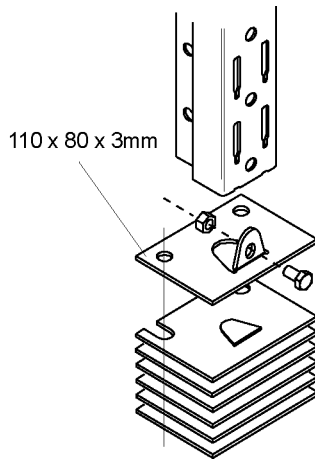
Kontrollieren Sie nach Fertigstellung der Feldmontage, dass **alle** Sicherungsklemmen, richtig montiert worden sind.

4. Montage der Distanzstücke

Doppelregale sollten in der Mitte durch Distanzstück, am unteren und oberen Ende der Stütze miteinander verbunden werden.
Distanzstück L=48mm, befestigt mit einer Schraubverbindung M8 x 65mm.



5. Regalausrichtung



Das Regal muss zuerst genau auf der Stelle positioniert werden, wie es im Montageplan vorgegeben wurde, bevor die einzelnen Fußplatten mit Unterlegplatten ausgeglichen werden.
Zum ausgleichen der Fußplatten, können verschieden starke Unterlegplatten eingesetzt werden.
Die Norm, in der das Regal montiert werden müssen, beträgt 1/350 sowohl längs, als auch quer zum Regalgang.

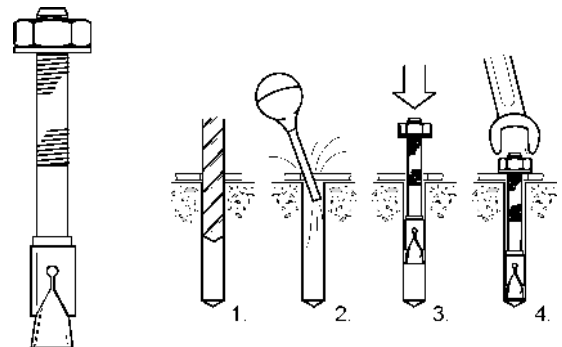
Tipp: Montieren und sichern Sie jedes Regalfeld zu zweit und positionieren Sie das unterste Balkenpaar im erste Feld auf der richtigen Höhe.

6. Montage der Fußbodendübel

Jedes Regal mit einem Höhen-Tiefenverhältnis größer als 4 zu 1, oder wo mit mechanischen Bediengeräten be- und entladen wird, **müssen** alle Stützen am Boden verdübelt werden.

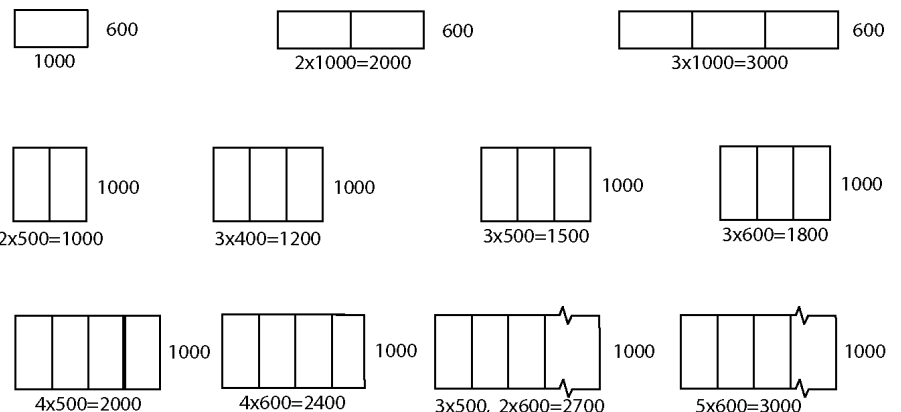
Hinweis: Verhältnis = Regalhöhe durch Regaltiefe.

Dübelmontage: Siehe Bild.



7. Montage der Stahlböden

Folgende Kombination von Stahlböden stehen zur Verfügung.

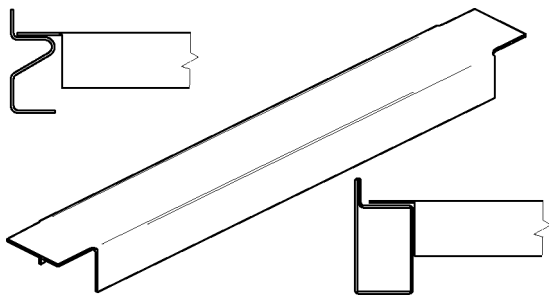
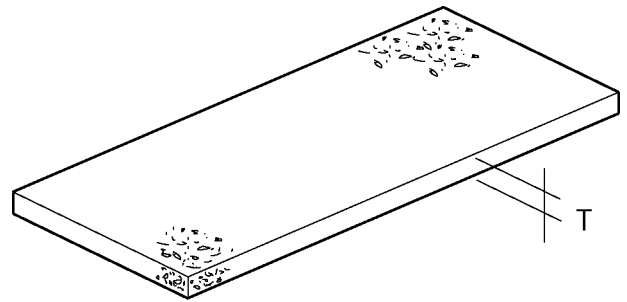


8. Montage der Spanplattenböden

“ Spanplattenböden sind schwer und müssen vorsichtig montiert werden.”

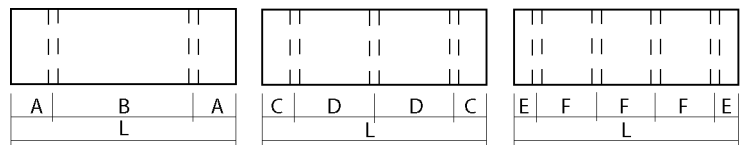
Die Böden müssen je Fachgröße zugeschnitten werden. Die Dicke der Böden ist abhängig von der Belastung des Lagerguts und Bodengröße.

Je nach Beladung des Bodens, müssen sogar Spanplatten-träger(Querbalken) (zur Unterstützung) eingesetzt werden. Die Spannplattenträger werden vor der Montage der Böden montiert.



Die Anzahl der Spanplattenträger(Querbalken) pro Boden kann zwischen 2,3 oder4 liegen. Die Aufteilung der Spanplattenträger unter dem Boden, ergibt sich aus der Anzahl der Träger und Belastung auf dem Boden.

Folgende Abstände der Spanplattenträger sind möglich:



9. Belastungsangaben

Jedes Regal sollte ein Belastungsschild haben, wo man erkennen kann, wie schwer man das Regal belasten darf.

Feld Länge	2 Träger		3 Träger		4 Träger	
<u>L</u> mm	<u>A</u>	<u>B</u>	<u>C</u>	<u>D</u>	<u>E</u>	<u>F</u>
1005	170	665	102	400	75	285
1205	205	795	122	480	85	345
1505	255	995	152	600	107	430
1805	305	1195	182	720	130	515
2005	335	1335	202	800	147	570
2405	400	1605	242	960	175	685
2412	403	1605	246	960	178	685
2712	448	1815	276	1080	201	770
3012	498	2015	306	1200	216	860

10. KONTROLLE

Sobald das Regal montiert wurde, muss eine Endkontrolle durch geführt werden:
Alle Schrauben angezogen, Balken mit 2 Sicherungsklemmen gesichert, Regal am Boden verdübelt.

11. Regalbedienanleitung



Regalbelastung

Die max. Regalbelastung darf nicht überschritten werden. Beachten Sie die Belastungsschilder.

Obere Lagerebene

Wenn Zugang zu höheren Lagerebenen nötig ist, sollten geeignete Ausrüstungen, wie z.B.: Treppen, verwendet werden. Leitern dürfen nicht gegen das Regal gelehnt werden.

Reinigung des Regals

Sollte das Regal gereinigt werden müssen, so benutzen Sie einen feuchten Lappen, verwenden Sie (falls nötig) ein mildes Reinigungsmittel.

Verwenden Sie niemals körnige oder ätzende Reinigungsmittel. Holz- und Spanpalettenböden(falls installiert) dürfen nicht feucht werden.

Kontrolle

- Durchführung der Standardkontrolle, - Überprüfung der Regalbauteile auf Beschädigung, - Beschädigte Regalbauteile ersetzen(Wo notwendig).